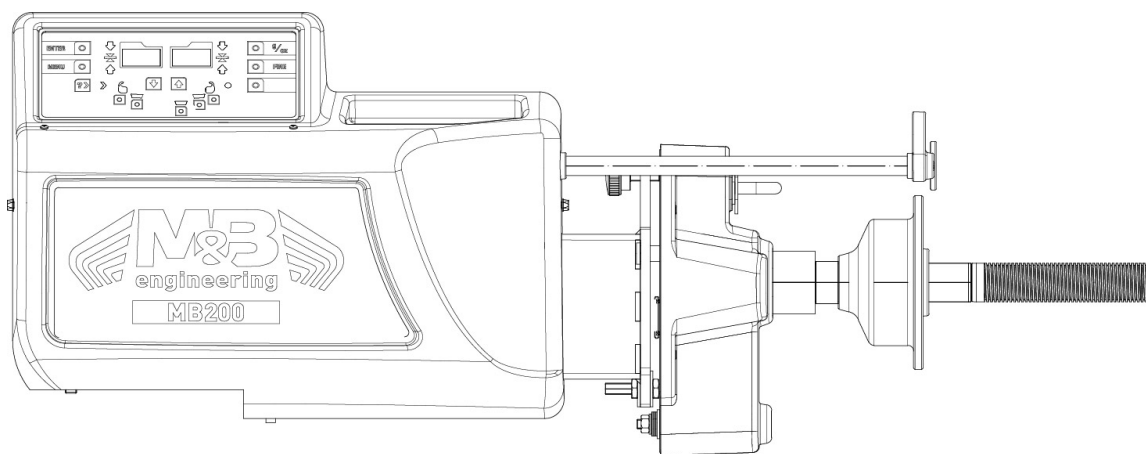




## *Exploded drawings*

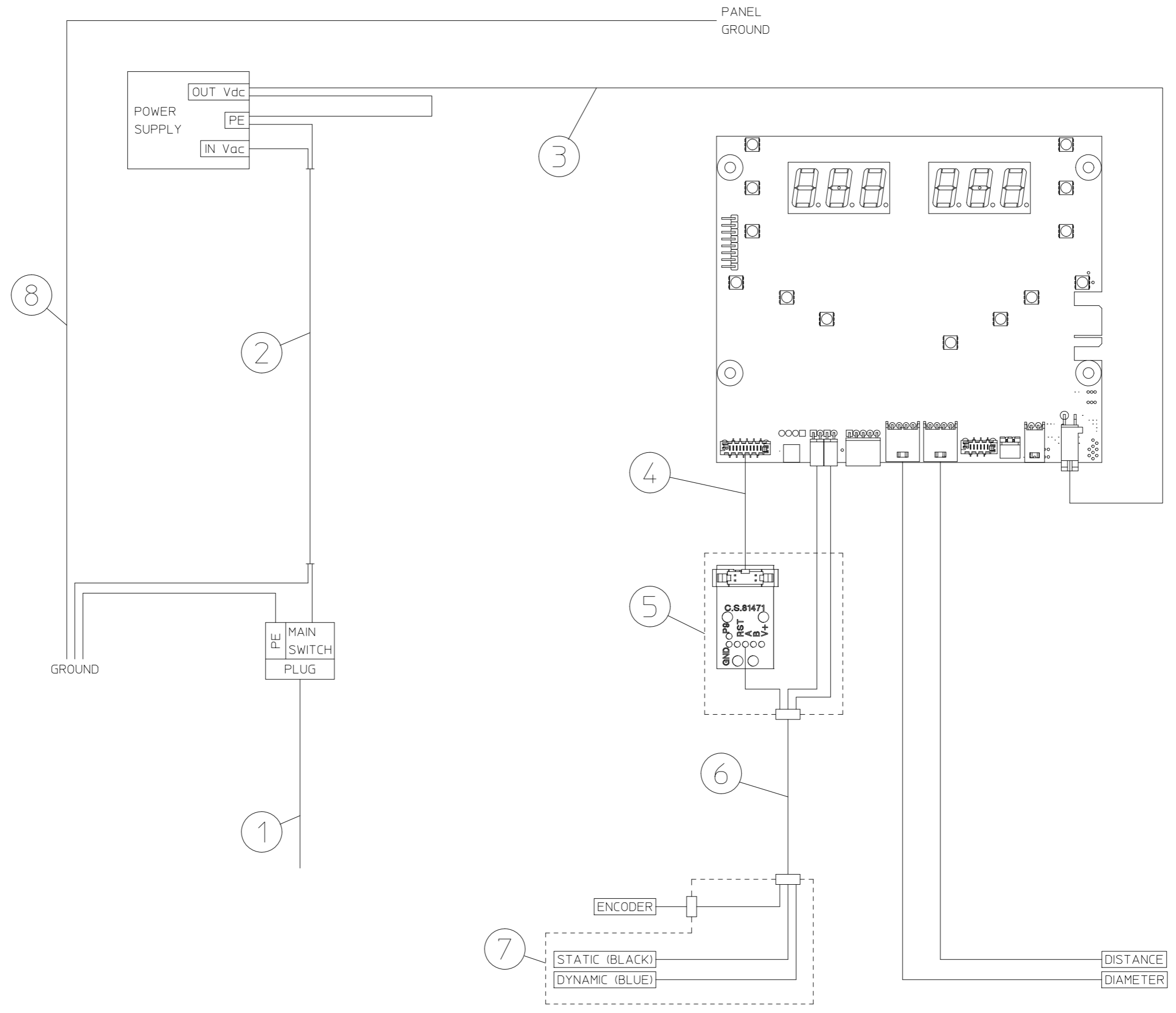


# MB200

---

**M&B ENGINEERING SRL**  
Via Nobel, 21  
42124 Reggio Emilia (RE)  
Telefono 0522 644511 EMail: [info@mb-re.it](mailto:info@mb-re.it)  
[www.mbenengineering.info](http://www.mbenengineering.info)

The Manufacturer declines all liability for any damage to people or property caused by incorrect use of this product.  
Subject to change without prior notice.



Block Diagram

Schema a blocchi

Blockdiagramm

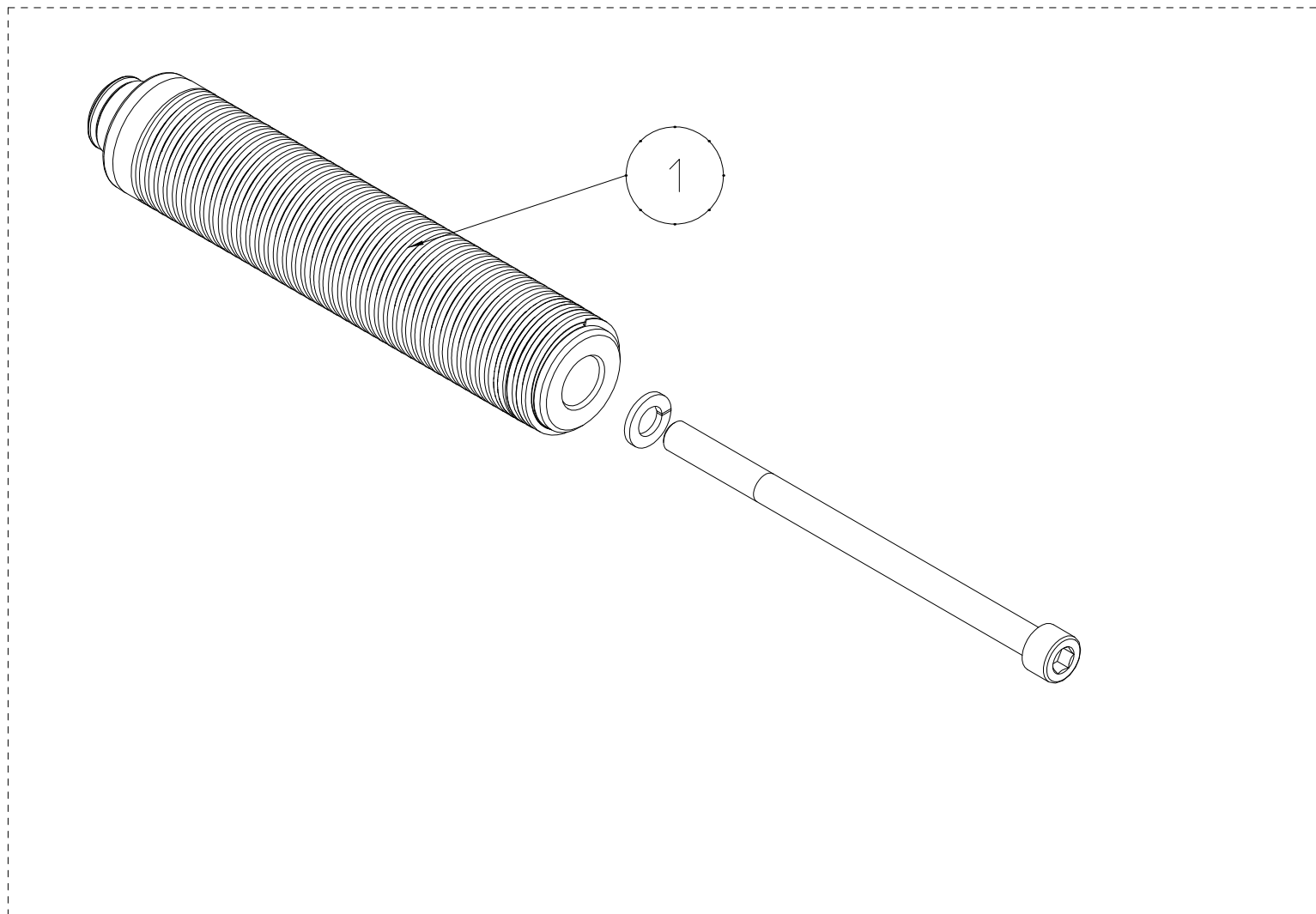
Diagrama de bloques

Bloc diagramme

Diagrama de blocos

**39PR052823 B**

Data di creazione	28/11/2022
Data ultimo aggiornamento	28/11/2022



1

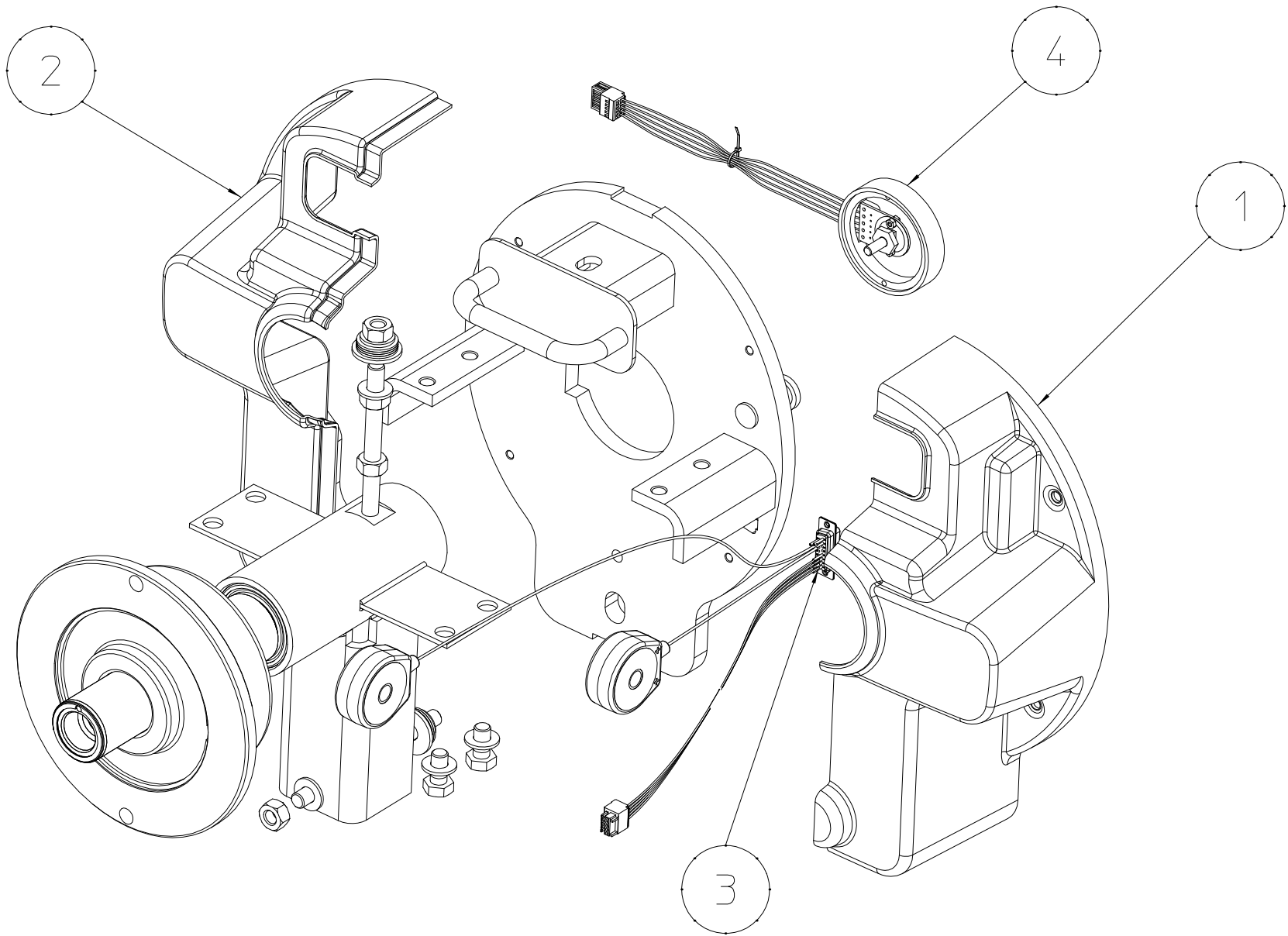
2

*Threaded terminal*      *Terminale filettato*      *Schraubanschlusse*      *Terminal roscado*      *Terminale filet'e*      *Terminal de rosca*

**39FM62433**

**E**

<small>Data di creazione</small>
27/10/2020
<small>Data ultimo aggiornamento</small>
27/10/2020

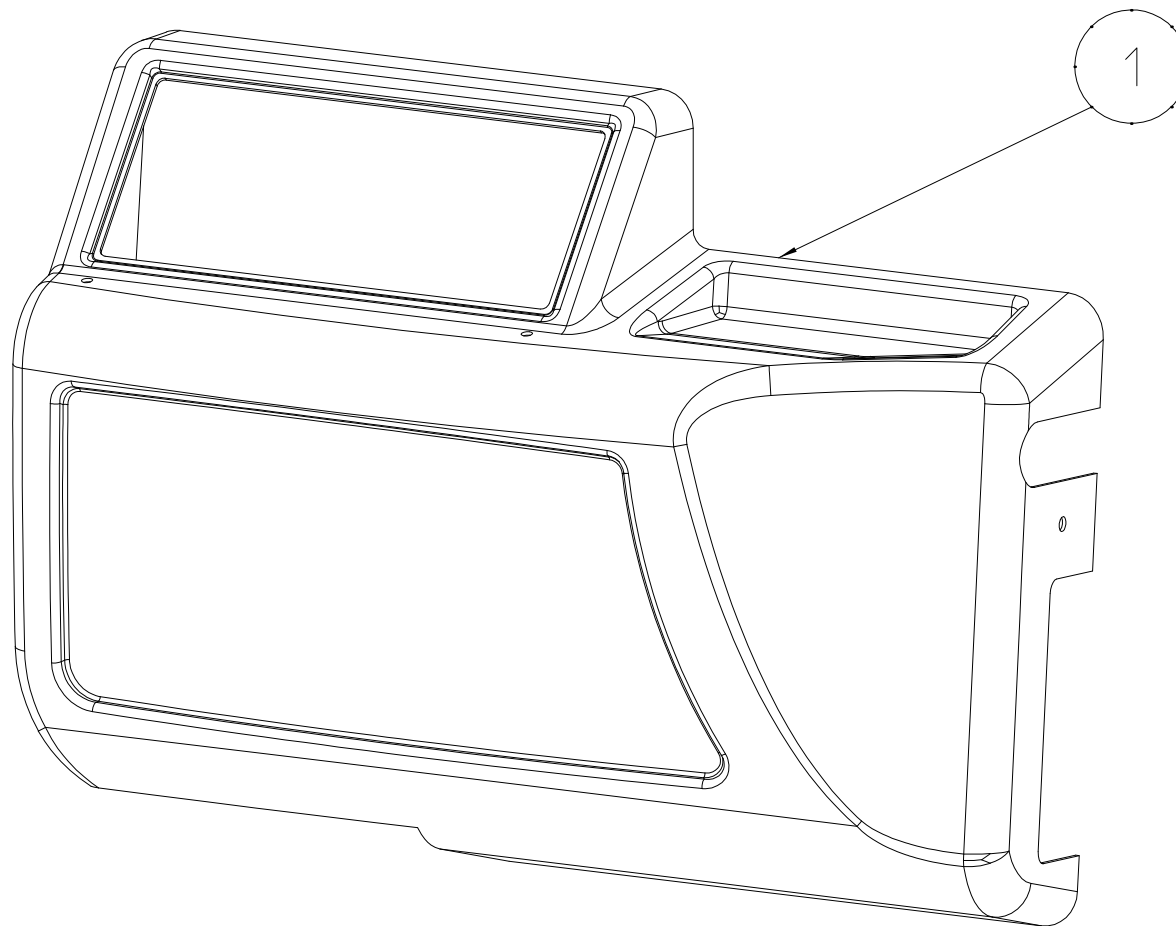


Complete Spindle Assembly

Mandrino Completo HS

**39FM050523 A**

Data di creazione
13/03/2023
Data ultimo aggiornamento
13/03/2023



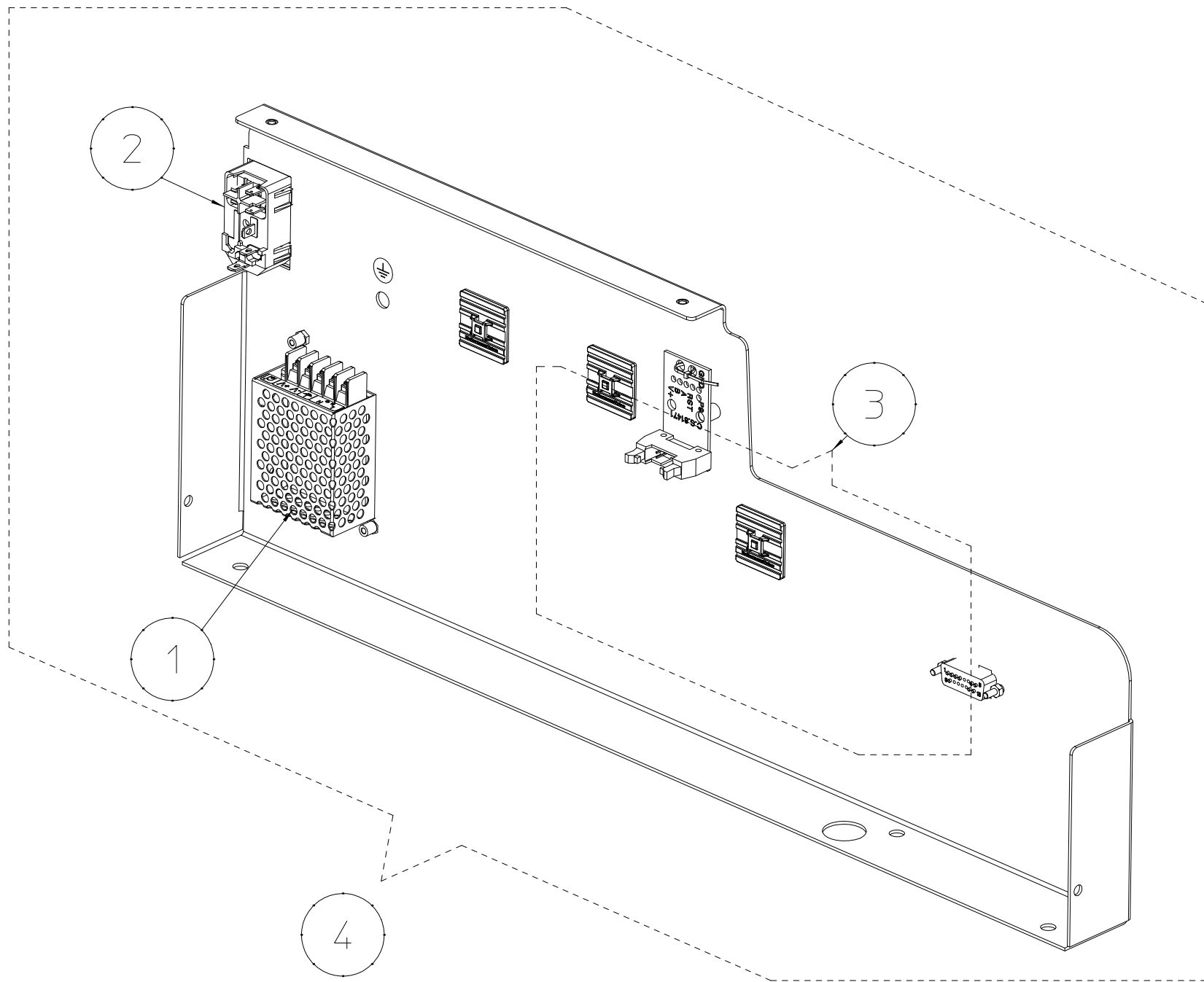
**Weight tray**

**Portapesi**

**39FB051499**

**B**

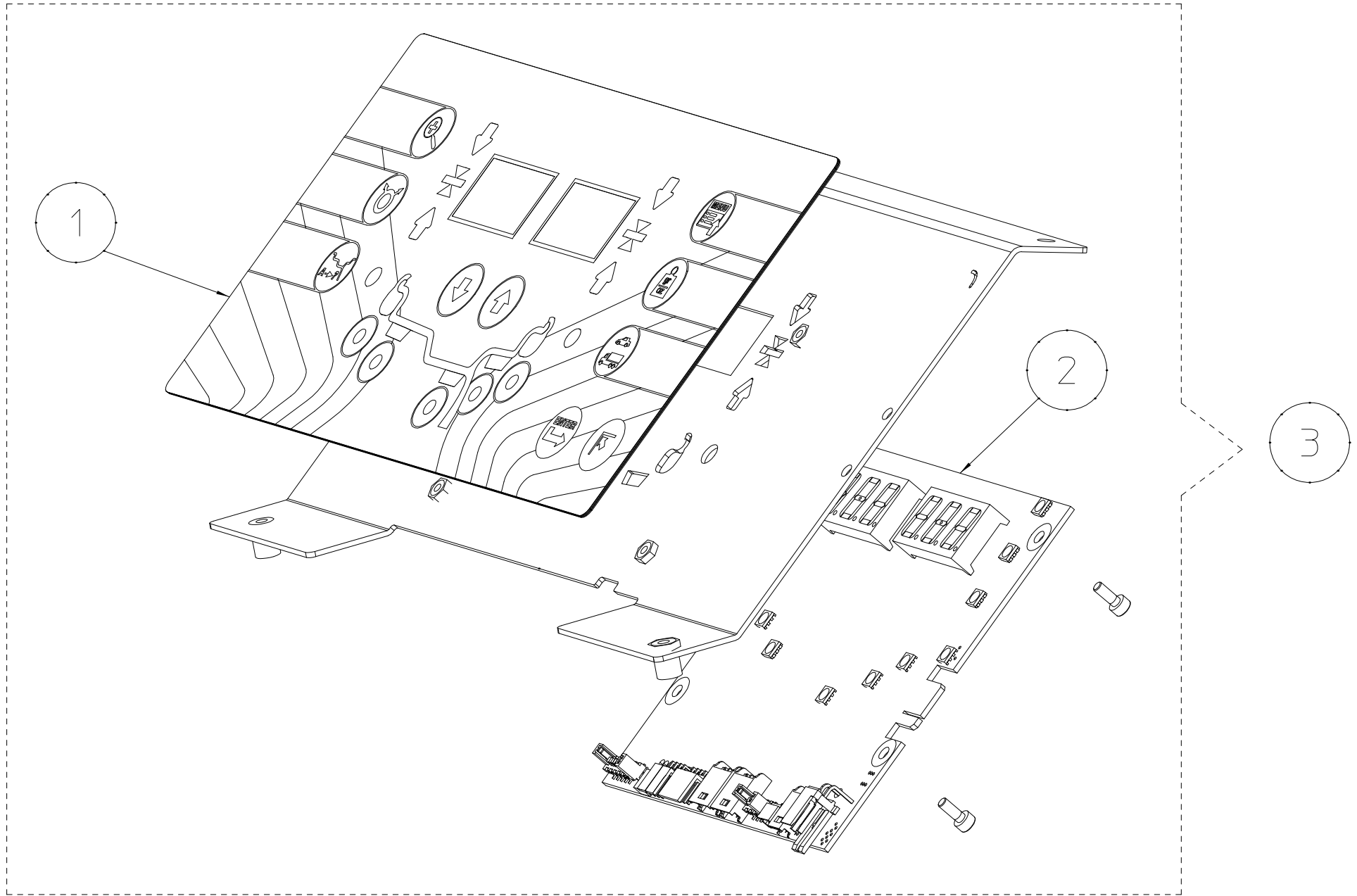
Data di creazione
13/03/2023
Data ultimo aggiornamento
13/03/2023



Power supply assembly    Pladra di potenza

**39SZ051726 C**

Data di creazione
18/03/2024
Data ultimo aggiornamento
18/03/2024



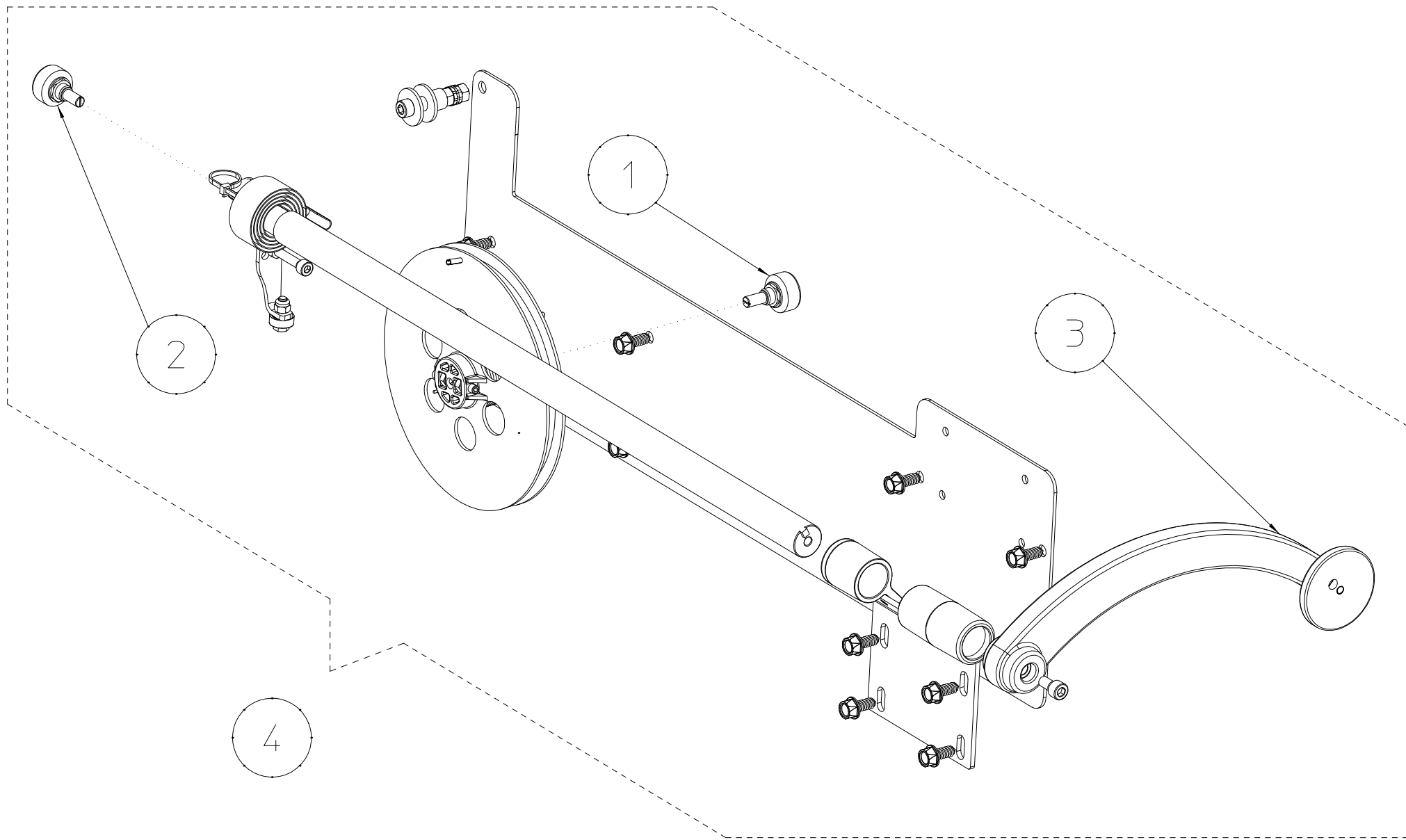
Complete panel

Pannello completo

39PR051619

A

Data di creazione
13/03/2023
Data ultimo aggiornamento
13/03/2023



*Distance and diameter gauge*

*Calibro diametro e distanza*

**39FC051507**

**A**

Data di creazione
13/03/2023
Data ultimo aggiornamento
13/03/2023



Code	N.	Descrizione - Description - Beschreibung - Description - Descripción - Descrição
<b>39PR052823</b>		<b>Schema a blocchi - Block Diagram - Blockdiagramm - Bloc diagramme - Diagrama de bloques - Diagrama de blocos</b>
86SB018245	1	Power Plug - NO PLUG (Peeled Wires) - - - - -
86SB018246	1	Power Plug - SHUKO - - - - -
86SB018249	1	Power Plug - USA - - - - -
86SB018251	1	Power Plug - Nema 15-5P - - - - -
86SB021994	1	Power Plug - AUSTRALIA - - - - -
86SB023175	1	Power Plug - PSE - - - - -
86SB055489	2	CABLAGGIO - WIRING - VERKABELUNG - CABLEAGE - CABLEADO - CABLAGEM
86SB051182	3	CABLAGGIO - WIRING - VERKABELUNG - CABLEAGE - CABLEADO - CABLAGEM
86SB055432	4	Cavo flat - Flat cable - Flachbandkabel - Cfbale plat - Cable plano - Cabo plano
86SB052933	5	Cablaggio rilevatori e datore di fase - Wiring detectors and the phase - Wiring-Detektoren und die Phase - D,tecteurs de cfblage et la phase - Detectores de cableado y la fase - Detectores de fia±/Eo ea fase
86SB052991	6	Cavo Interfaccia - Interface Cable - - - - -
86SB022042	7	Cablaggio (Sensore Piezo - Encoder) - Wiring (Piezoelectric Sensor and Encoder) - Verkabelung (piezoelektrische Sensor - Geber) - Cfblage (capteur pi,zo,lectrique - codeur) - Cableado (sensor piezoel,ctrico - encoder) - Cabeamento (sensor piezo-el,trico - encoder)
86SB34354	8	Cavo di terra - Ground Wire - - - - -
<b>39FM62433</b>		<b>Terminale filettato - Threaded terminal - Schraubanschlisse - Terminale filet,e - Terminal roscado - Terminal de rosca</b>
42FM62433	1	Terminale filettato - Threaded terminal - Schraubanschlisse - Terminale filet,e - Terminal roscado - Terminal de rosca
14FB050729	1	- - - - -
46FM87677	2	TERMINALE - TERMINAL - TERMINAL - Borne - TERMINAL - TERMINAL
14FB050833	2	- - - - -
86SB022042	3	Cablaggio (Sensore Piezo - Encoder) - Wiring (Piezoelectric Sensor and Encoder) - Verkabelung (piezoelektrische Sensor - Geber) - Cfblage (capteur pi,zo,lectrique - codeur) - Cableado (sensor piezoel,ctrico - encoder) - Cabeamento (sensor piezo-el,trico - encoder)
86SDB1854	4	Encoder - Encoder - Drehgeber - Codeur - Encoder - Encoder
<b>39FB051499</b>		<b>Ripiano Portapesi - Weight tray - - - - -</b>
14FB051499	1	- - - - -
<b>39SZ051726</b>		<b>Piadtra di potenza - Power supply assembly - - - - -</b>
6103000025	1	Alimentatore 24Vdc - Power supply 24Vdc - - - - -
86SB035399	2	Interruttore Basculante - Rocker Switch - Rocker Switch - Interrupteur ... bascule - Interruptor basculante - Interruptor
86SB052933	3	Cablaggio rilevatori e datore di fase - Wiring detectors and the phase - Wiring-Detektoren und die Phase - D,tecteurs de cfblage et la phase - Detectores de cableado y la fase - Detectores de fia±/Eo ea fase
86SZ051726	4	Potenza 115V - Power 115V - Leistung 115V - Puissance 115V - Potencia 115V - Pot?ncia 115V
<b>39PR051619</b>		<b>Pannello completo - Complete panel - - - - -</b>
05PR051188	1	Pannello - Membrane Panel - Folientastatur - Clavier - Teclado - Teclado
86SC051618	2	Elaboratore Completo - Processor card - Prozessorkarte - Carte calculateur - Tarjeta de ordenador - Placa elaborador
86PR051619	3	Pannello completo - Complete panel - Kompletter kontroll-tastur - Clavier de contr?le complet - Teclado de control completo - Controle teclado completo

Code	N.	Descrizione - Description - Beschreibung - Description - Descripción - Descrição
<b>39FC051507</b>		<b>Calibro diametro e distanza - Distance and diameter gauge - - -</b>
86SB67291	1	Potenziometro - Potentiometer - Potentiometer - Potentiometr? - Potenciometro - Potenciometro
86SB75463	2	Potenziometro - Potentiometer - Potentiometer - Potentiometr? - Potenciometro - Potenciometro
46FC046396	3	Indice calibro - Gauge index - Lehenindex - Indice calibre - Öndice calibre - Öndice calibre
86FC051507	4	Calibro diametro e distanza - Distance and diameter gauge - Abstands und Durchmesser messgerat - Jauge de distance et de diametre - Dispositivo de medicion de distancia y di? metro - Dispositivo de medicao de distancia e diametro